

#### DETTAGLI

- 2 tasche
- 1 taschino portapenne
- Allacciatura collo regolabile con bottoni

#### TAGLIE

Taglia unica

#### COLORE

- 322 Marrone
- 073 Beige
- 019 Grigio chiaro

#### TESSUTO

- 100% poliestere
- 170 g / m<sup>2</sup>



Il grembiule con pettorina Reno è un modello trasversale dall'Ho.Re.Ca. al wellness. Presenta due ampie tasche, un comodo portapenne ed un'allacciatura regolabile. Le tasche ed i lacci sono ancorati con travette che rendono il capo ancora più resistente. Disponibile in diversi colori e in molteplici composizioni, da quest'anno è anche in due nuove versioni: gessato nero, gessato grigio e gessato bordeaux. Questo grembiule da uomo è caratterizzato da un ottimo rapporto qualità prezzo, valorizzato dalla tecnologia indantrene.

#### COLORI DISPONIBILI



322 Marrone



073 Beige

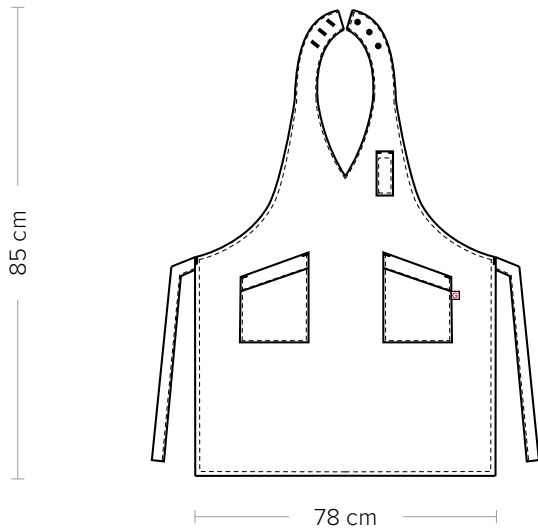


019 Grigio chiaro

# RENO

ITEM CODE  
20P01H158

**Giblor's**  
italian work/life specialist



#### DETAILS

- 2 pockets
- 1 pen pocket
- Adjustable halter with buttons

#### SIZES

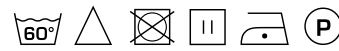
One size

#### COLOURS

- 322 Brown
- 073 Beige
- 019 Light grey

#### FABRIC

- 100% polyester
- 170 g / m<sup>2</sup>



The Reno bib apron is a cross-model suitable for both the Ho.Re.Ca. and the Wellness fields. It features two large pockets, a comfortable pen pocket and an adjustable halter. The pockets and laces are fastened with bar tacks that make the garment even more resistant. Available in different colours and multiple compositions. This male apron is characterised by an excellent price-quality ratio, enhanced by indanthrene technology.

#### AVAILABLE COLOURS



322 Brown



073 Beige



019 Light grey